



Gebruiksaanwijzing NL

DA12RF



DEUR INTERCOM DRAADLOOS VERBONDEN

Home is not a place, it's a feeling



Symbolen:

Recycling en afvoer: Het WEEE-symbool (a) betekent dat dit product gescheiden van huishoudelijk afval moeten worden afgevoerd. Als dit product het einde van zijn levensduur bereikt, breng je het naar een aangewezen afvalinzamelpunt in de buurt om een veilige afvoer of recycling te garanderen. Bescherm milieu en volksgezondheid, ga verantwoordelijk met natuurlijke hulpbronnen om! Lees de handleiding (b) voor gebruik en bewaar hem op een veilige plek voor toekomstig gebruik en onderhoud.

ELRO Europe | www.elro.eu
Postbus 9607 - Box E800
1006 GC Amsterdam - The Netherlands

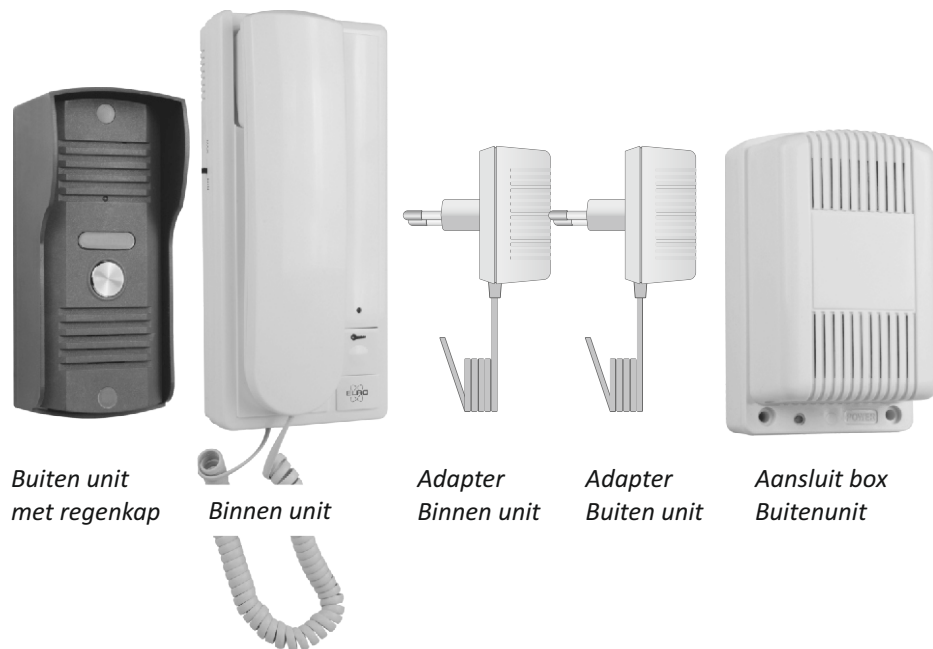


Digitaal Draadloos Audio Intercom systeem

Gefeliciteerd met de aanschaf van uw nieuwe ELRO Deur Intercom met draadloos RF signaal van de intercom buiten via de verbindingsbox binnen naar de ontvanger binnen, een intercom buiten met een beschermende regenkap en een ontvanger binnen met audiocommunicatie en optionele deurontgrendeling.

We willen dat u uw ELRO product kunt gebruiken zonder een uitgebreide instructie te lezen, daarom helpt deze handleiding u te beginnen, de intercom en de ontvanger samen te laten werken en wijst deze handleiding u op de belangrijkste functies. Als u meer informatie nodig heeft dan kunt u kijken op www.elro.eu voor een service hotline en meer details.

Naast de bevestigingsmaterialen (indoor ontvanger, bevestigingsbeugel, deuvels en schroeven) en de handleiding, bevat de set de volgende onderdelen:



Specificaties

Buiten unit

Maximale temperaturen	: -10° tot +50° C
Input voeding	: 220 – 240 V AC, 50 / 60 Hz
Output voeding	: 12 V DC; 1000 mA
Kabellengte verbindingkabel	: 110 cm
Afmetingen verbindingsbox	: 118 x 72 x 58 mm
Afmetingen outdoor unit	: 140 x 66 x 51 mm
Transmissiefrequentie	: 2,4 GHz frequency hopping

Binnen unit ontvanger

Input voeding	: 220 – 240 V AC, 50 / 60 Hz
Output voeding	: 12 V DC; 1100 mA
Draadloos bereik	: Tot 150 meter zonder obstructies
Afmetingen	: 212 x 95 x 64 mm
Volumeraanpassing	: MIN of MAX

Veiligheidsinstructies

1. Installeer de apparatuur niet in een omgeving met een hoge temperatuur of een hoge luchtvochtigheid.
2. Plaats de apparatuur niet in de nabijheid van televisies, de signalen van televisies en de intercom kunnen elkaar storen.
3. Raak de apparatuur niet met natte handen aan.
4. Vermijd gooien, het laten vallen of het op andere wijze beschadigen van de apparaten.
5. Maak de apparatuur schoon met een zachte doek. Gebruik geen poetsmiddel, verdunner of bijtende middelen.
6. Stel de outdoor unit niet bloot aan direct zonlicht.
7. Gebruik het product in een situatie waar er geen storing is.
8. Installeer de verbindingsbox en de ontvanger niet zodanig dat er teveel muren tussen de twee zitten, deze kunnen het signaal van de twee verstoren.

Pas op:

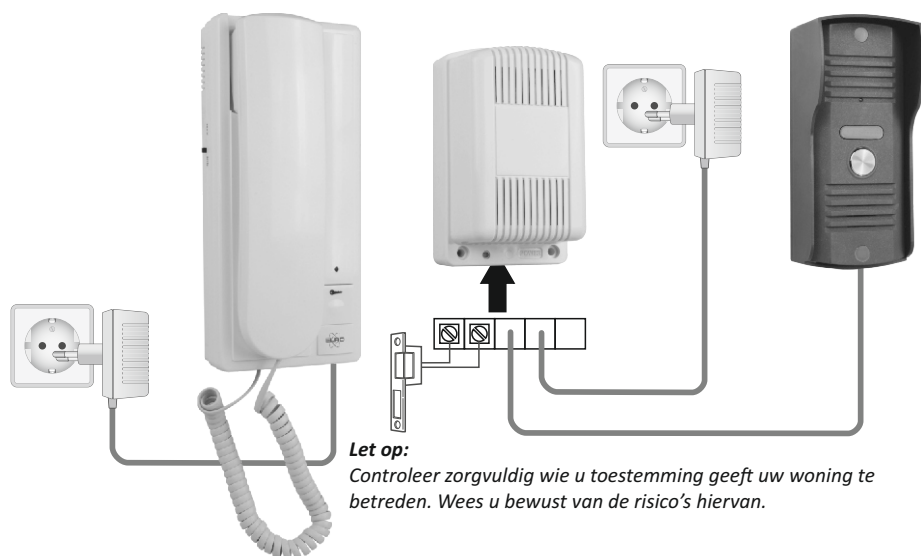
1. Om schade te voorkomen moeten de apparaten volgens de instructies aan de muur of vloer bevestigd worden.
2. Plaats de netstroomadapter op een bereikbare locatie zodat u deze kunt ontkoppelen wanneer dat noodzakelijk is.

Bediening van de deurintercom

- * Wanneer de LED indicatoren op de outdoor unit en de verbindingsbox beide rood oplichten is het systeem klaar voor gebruik.
- * De LED indicator van de ontvanger knippert elke tien seconden om aan te geven dat deze aan staat.
- * Wanneer iemand aanbelt bij de intercom buiten, dan zal de ontvanger een beltoon afspelen en speelt de intercom buiten een wachttoon. Wanneer u de hoorn van de ontvanger oppakt kunt u praten met de persoon buiten.
- * Door op de deurontgrendelingsknop te drukken kunt u de deur op afstand ontgrendelen.
- * U kunt het volume van de ontvanger aanpassen met de kleine omhoog/omlaag knop op de ontvanger. U kunt wisselen tussen MIN en MAX volume.

Een deurslot toevoegen

Het systeem kan ook een deurslot bedienen, deze moet dan aangesloten worden op de verbindingsbox bij uw deur binnen. Let op dat u voor het verbinden van een deurslot u 2 x 1,0 mm² kabels nodig heeft. Bevestig deze kabels aan de schroefaansluitingen aan de achterkant van de verbindingsbox. Zie het bedradingschema.

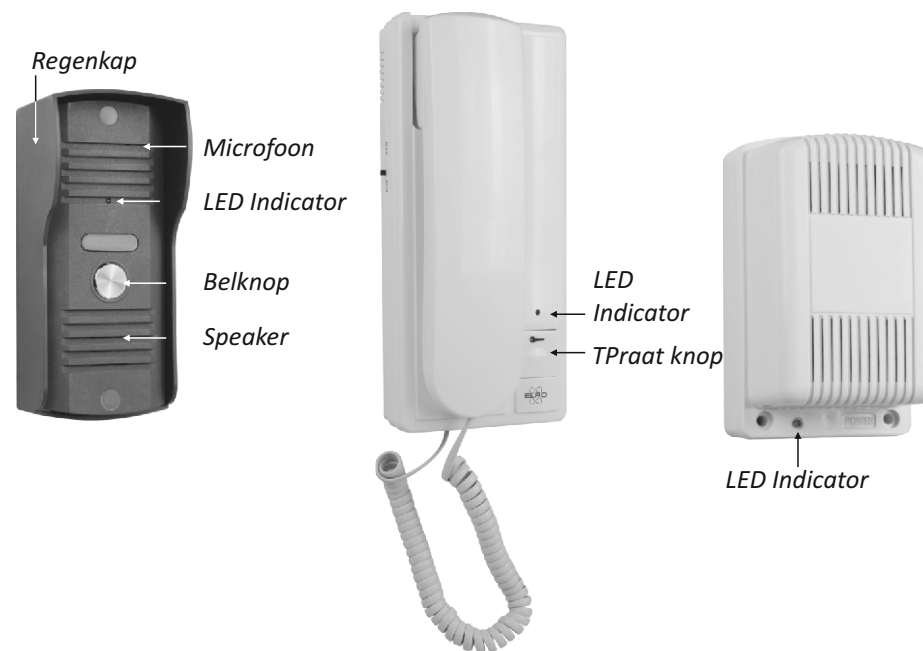


Productbeschrijving en kenmerken

Deze ELRO RF Audio Intercom geeft u een comfortabeler en veiliger gevoel wanneer u bezoekers bij u thuis ontvangt. Omdat de ontvanger binnen en de verbindingsbox draadloos via een digitaal RF signaal communiceren hoeft u geen draden door uw huis te trekken. De outdoor unit van de intercom is gemaakt van hard, weerbestendig plastic met een beschermende regenkap en kunt u aan de muur bevestigen.

De verbindingsbox plaatst u binnen, achter de buitenmuur, zodat het draadloze signaal binnen blijft en haar bereik niet verliest vanwege een dikke buitenmuur. Zonder obstakels is het bereik ongeveer 150 meter, wat zich vertaalt naar ongeveer 30-50 meters binnen in uw huis, afhankelijk van de indeling.

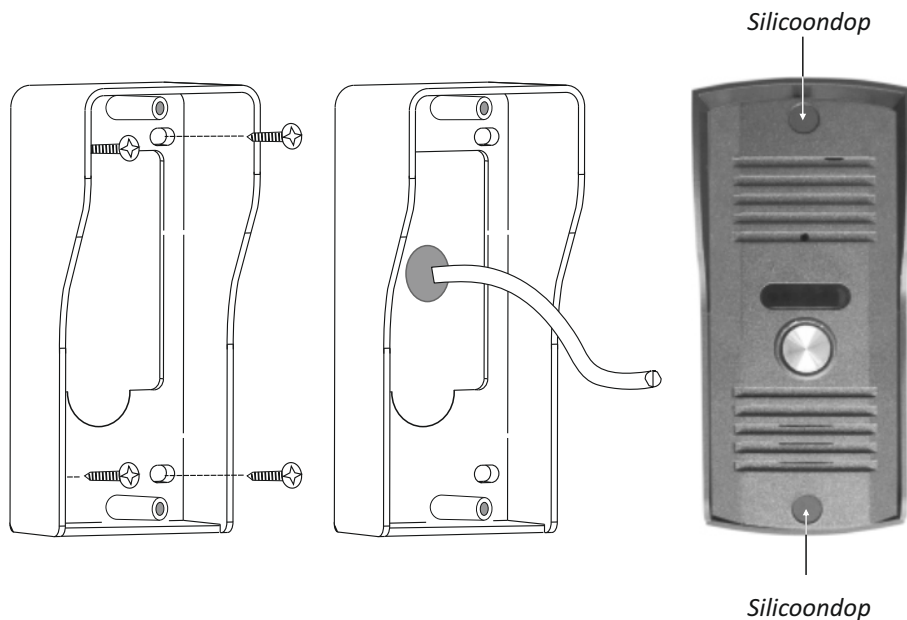
Wanneer iemand aanbelt bij de intercom buiten, dan zal de ontvanger binnen een beltoon spelen om aan te geven dat er iemand is. Wanneer u de hoorn van de ontvanger oppakt kunt u direct spreken met de bezoeker, en eventueel deze binnen laten met de deurknop (optioneel).



Installatie

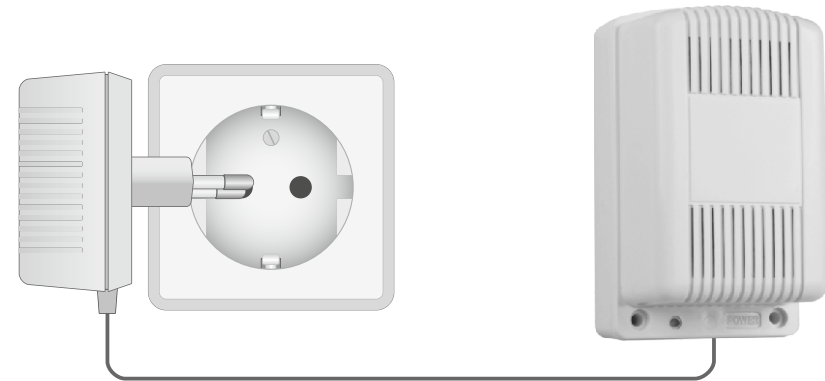
A: Bevestiging van de buiten unit

1. Neem de regenkap en gebruik deze om de boorgaten op uw muur te markeren. Zorg ervoor dat u deze plek aan de muur ook aan de achterkant bereiken kunt met de verbindingkabel. We raden een monterhoogte aan van tussen de 1,35 en 1,70 meter. Probeer zoveel mogelijk directe blootstelling aan regen te vermijden.
2. Stop de verbindingkabel door het rechthoekige gat in de regenkap en bevestig dan de regenkap met de meegeleverde schroeven en deuvels.
3. Haal de silicoondoppen eruit en schroef de outdoor unit vast aan de regenkap voordat u de silicoondoppen terug plaatst.



B: Bevestiging van de buiten unit verbindingsbox

4. Maak een gat in de muur en schroef een schroef met een deugel in dit gat.
5. Verbind de 6-dradige kabel van de outdoor unit met de corresponderende aansluiting op de verbindingsbox en steek ook de connector van de netstroomadapter van de outdoor unit in de box.
6. Optioneel kunt u vervolgens een 2 x 1,0mm kabel monteren in de twee schroefpoorten voor de bediening van een elektrisch deurslot.
7. Hang de verbindingsbox aan de muur en bevestig deze van de voorkant met twee extra schroeven en deuvels.
8. Stop vervolgens de netstroomadapter in de wandcontactdoos.



C: Bevestiging van de ontvanger

9. Gebruik de bevestigingsbeugel van de ontvanger om de boorgaten op de muur te markeren en gebruik deuvels en schroeven om deze aan de muur te bevestigen.
10. Plug de kabel van de netstroomadapter van de ontvanger in het apparaat en hang de ontvanger in de montagebeugel.
11. Plug vervolgens de netstroomadapter in een wandcontactdoos en uw systeem is klaar voor gebruik.

